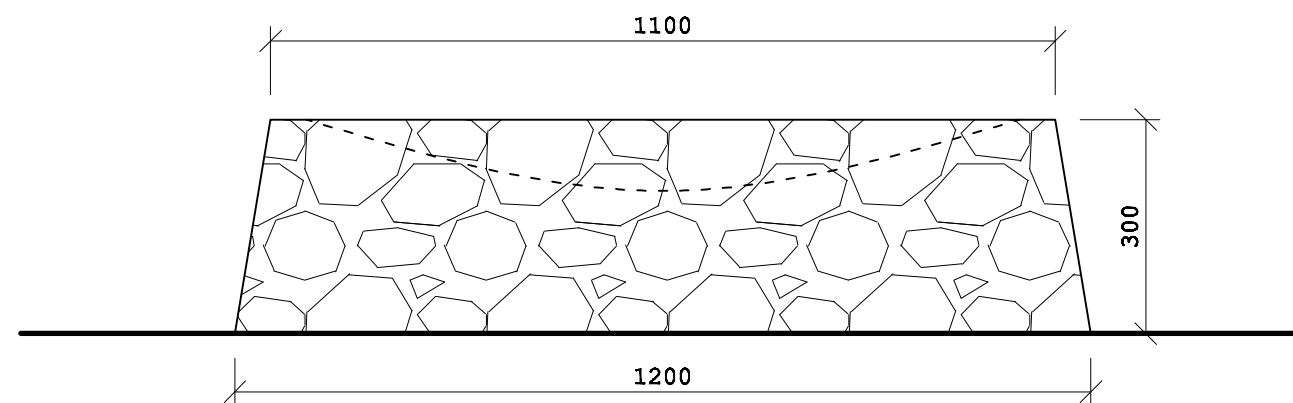
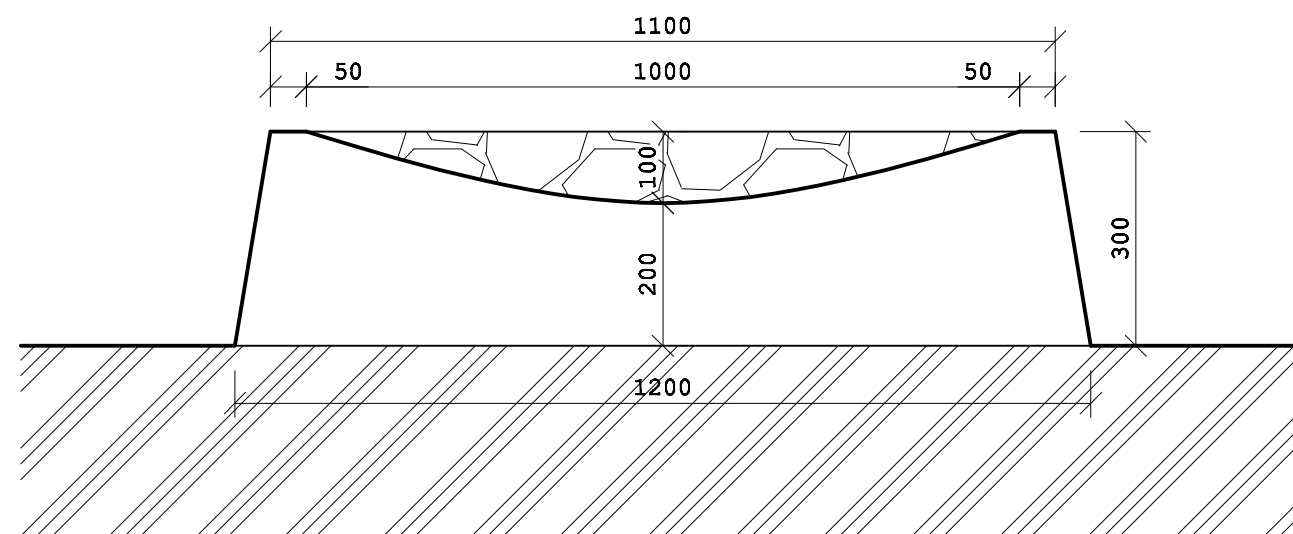


POHLAD ZHORA M 1:10



POHLAD BOČNÝ M 1:10



PRIEČNY REZ M 1:10

**KRESLIL:
ING. ARCH. ONDREJ MIŽÁK**

Murované kamenné ohnisko - bez základu. Na úrovni terénu Ø 1200 mm.

POČET A4: 2

OHNISKO